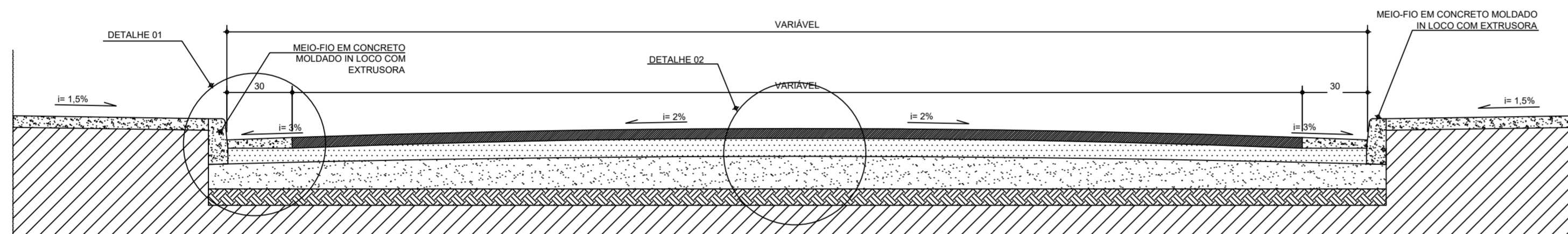
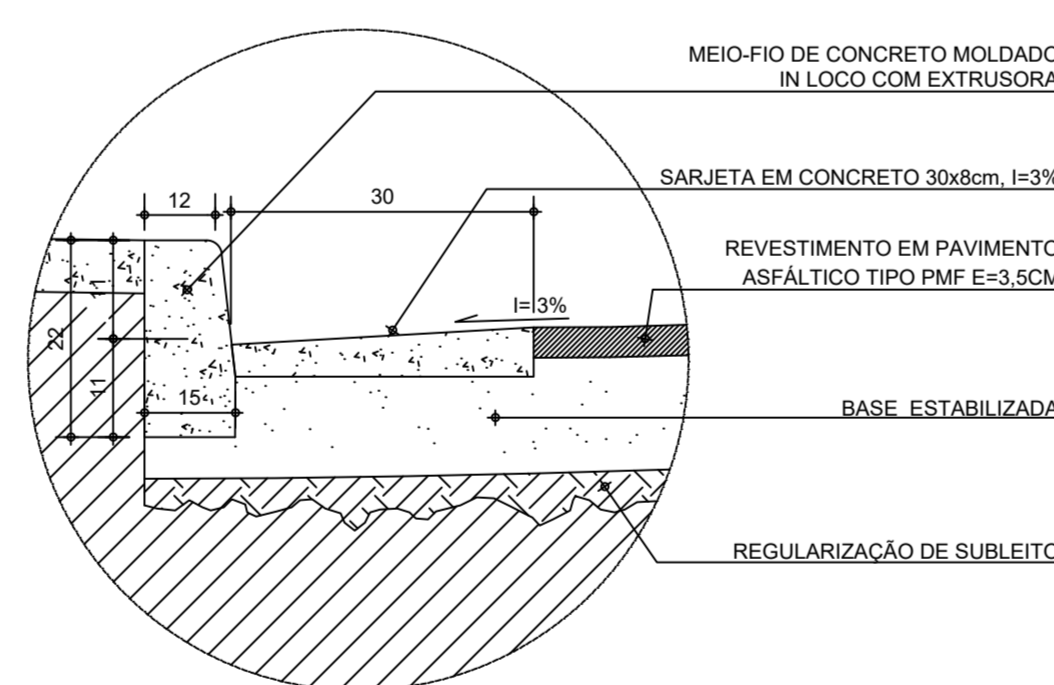




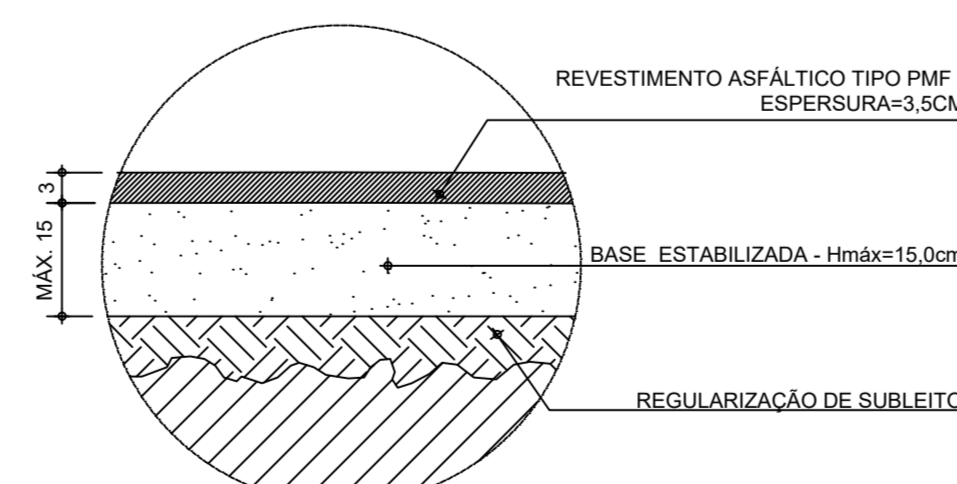
IMAGEM DO EARTH



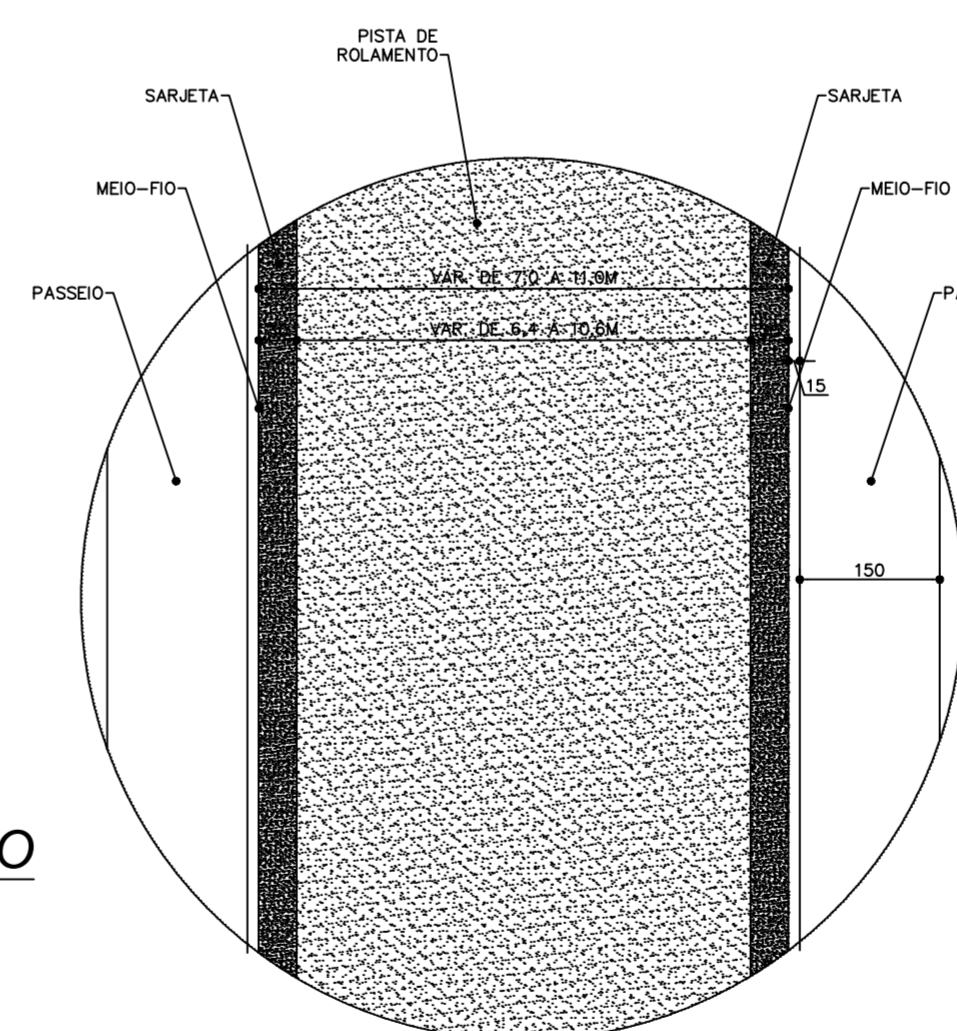
CORTE TRANSVERSAL PISTA DE ROLAMENTO - PAV. ASFÁLTICO
ESCALA: 1/25



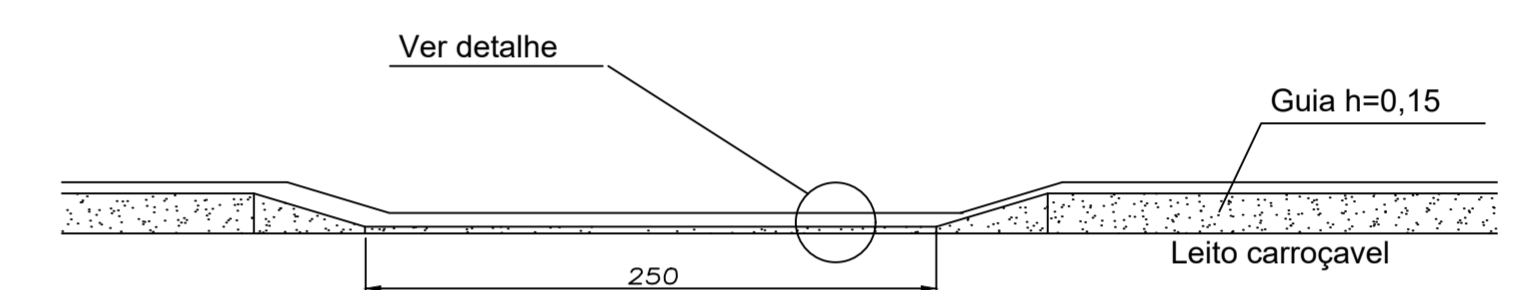
DETALHE 01- MEIO-FIO E SARJETA - PAV. ASFÁLTICO
ESCALA: 1/10



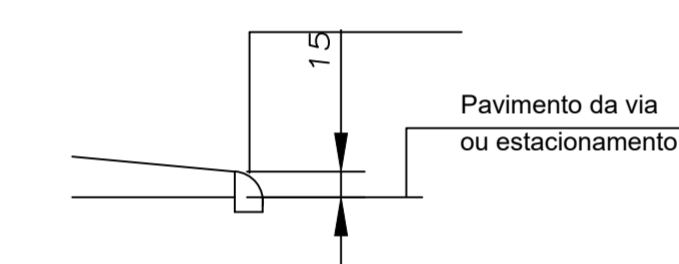
DETALHE 02- CORTE CAMADAS PAVIMENTAÇÃO
ESCALA: 1/10



DETALHE PAVIMENTAÇÃO
ESCALA: 1/100

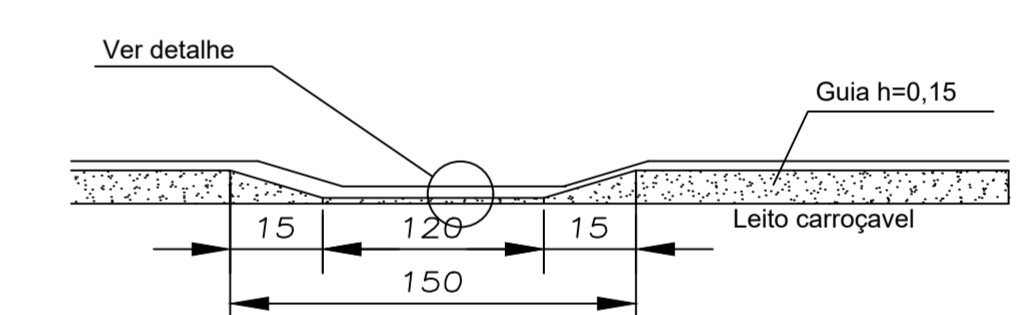


MEIO FIO REBAIXADO
SEM ESCALA

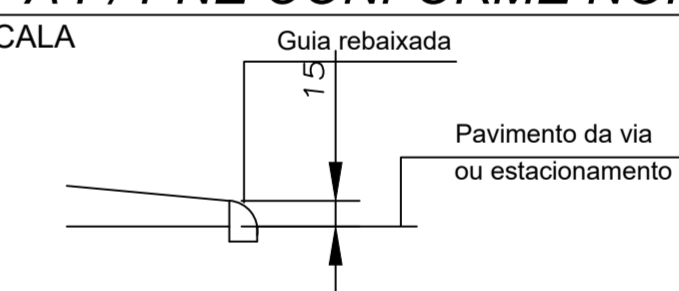


DET. MEIO REBAIXADO
SEM ESCALA

OBS: O MEIO-FIO SÓ SERÁ REBAIXADO DE ACORDO COM A NECESSIDADE DO LOCAL PARA ACESSO A GARAGEM.



RAMPA P/ PNE CONFORME NORMAS TÉCNICAS
SEM ESCALA



DETALHE RAMPA
SEM ESCALA

PROJETO DE PAVIMENTAÇÃO ASFÁLTICA			
RUAS BAIRRO CENTRO			
R.T.:		PREFEITURA:	
FELIPE MATEUS LOPES DOS ANJOS Eng.º Civil CREA MG 295973		FREDSON LOPES FRANÇA PREFEITO MUNICIPAL	
LOTE:	QUADRA:	ZONA:	M. ASSENT.:
---	---	---	---
ART:		LOCAL:	
MG20243184148		RUAS: LEOCIPO, BIRON E CANAL COCHANINO	
AREA:	TAXA OCUP.:	COEF. APRV.:	FRANCHA:
ASFALTO: 941,60 m ²	---	---	---
MEIO-FIO E SARJETA: 442,00 m	CONTEUDO:		01/01
PLANTA BAIXA, CORTES, DETALHES			
ESCALA:		DATA:	
INDICADAS		JULHO/2024	